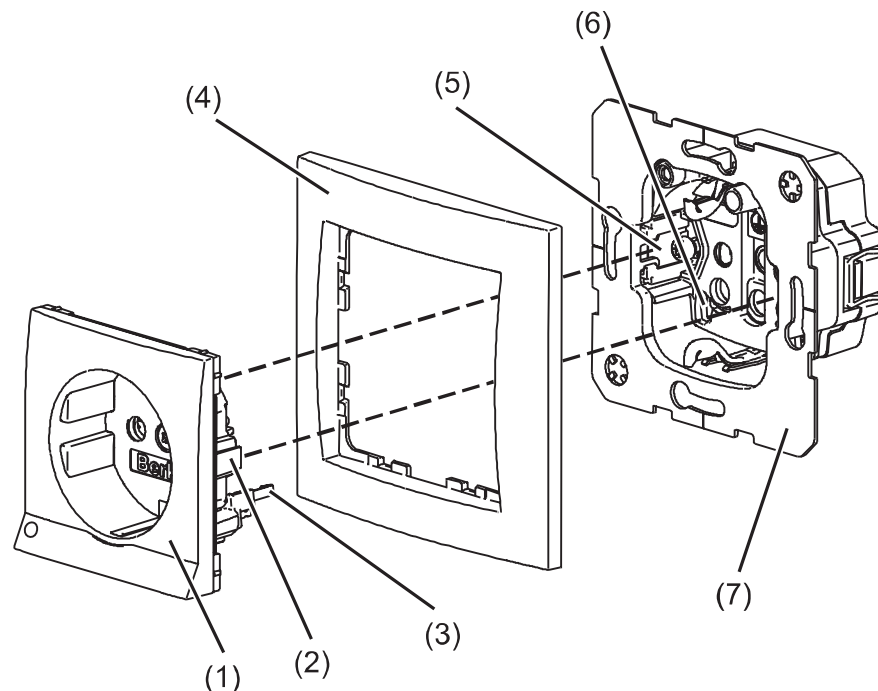


**Розетка SCHUKO  
 со светодиодом  
 подсветки**

Артикул №: 4109 xx xx

**Установка розетки (Рис. 1)**

- Соблюдая правильное положение, вставьте механизм (7) в подрозетник, предварительно закреплённый в полости стены. Зафиксируйте механизм в подрозетнике с помощью крепёжных лапок или шурупов.
- Поверх механизма установите рамку соответствующей серии (4) и переднюю накладку (1).
- При этом, переднюю накладку (1) устанавливайте аккуратно, таким образом, чтобы штекерные контакты (3) не погнулись и вошли в соответствующие разъемы механизма розетки (6).
- Направляющие выемки (5) в механизме облегчают установку передней накладки, которая имеет соответствующие выступы (2).
- Закрепите переднюю накладку и рамку при помощи центрального винта.

**Рис.1**


Berker GmbH & Co. KG  
 Klagebach 38  
 58579 Schalksmühle/Germany  
 Тел.: +49 (0) 23 55/90 5-0  
 Факс: +49 (0) 23 55/90 5-111  
[www.berker.com](http://www.berker.com)